

Instalacje



SIECI GAZOWE



SIECI WODOCIĄGOWE



SIECI KANALIZACYJNE



SIECI CIEPŁOWNICZE



DROGOWNICTWO

SKŁADY „KROPELEK”

SKŁADY „PECEFAŁ”

SKŁADY „ŻELIWIARZ”

3. 55. C. CENNIK PODSTAWOWY MATERIAŁY IZOLUJĄCE I USZCZELNIAJĄCE

BETOMAX, USZCZELNIENIA Z BESAFLEXU SERIA ASI

EDYCJA I 2012. STAN NA DZIEŃ 2012.08.01

Uszczelnienia z Besaflex® / Waterstops from Besaflex (PVC-F)

Seria/series A-SI

Taśmy wewnętrznie do przerw roboczych wzmocnione wewnątrz stalowymi prętami / Internal construction joint waterstops with internal steel bar reinforcement

BETOMAX POLSKA

Jednostka sprzedaży:

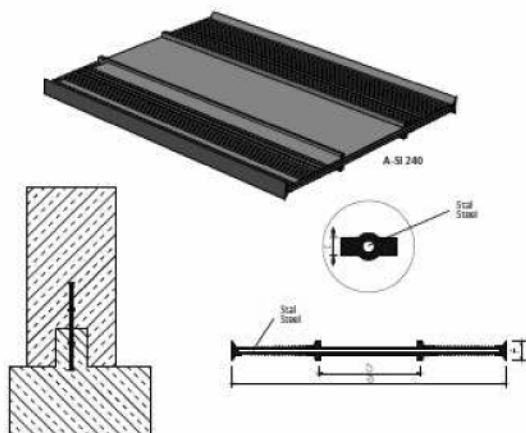
25,00 mb

Ceny:

ASI 200 – 35,00 zł/mb netto

ASI 240 – 43,00 zł/mb netto

ASI 320 – 53,00 zł/mb netto



wskazania wymiarowe (długość, głębokość, itp.) na życzenie klienta

Formwork accessories (spacers etc.) on request

Type / typ	A-SI 200	A-SI 240	A-SI 320
a (mm)	200	240	320
b (mm)	70	80	100
c (mm)	3,5	4,0	4,0
f (mm)	10	10	10
material / materiał	besaflex® (PVC-F)		

Zastosowanie: do przerw roboczych w konstrukcjach betonowych np. do połączeń płyt i ścian.

Charakterystyka: łatwy montaż dzięki wewnętrznej stalowej wzmocnieniu.

Applications: for construction joints in concrete constructions, e.g. for slabs- and wall junctions

Characteristics: easy installation by means of internal steel bar reinforcement

Oddziaływanie wymiarów zgodnie z normą DIN 16941

Dimensional tolerances to DIN 16941

INFORMACJE TECHNICZNE ORAZ WYCENY INWESTYCYJNE U NASZYCH DORADCÓW

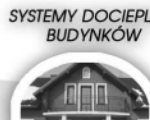
TAŚMY I FOLIE BUDOWLANE

TAŚMY I FOLIE OPAKOWANIOWE

MATERIAŁY IZOLUJĄCE I USZCZELNIAJĄCE

SYSTEMY DOCIEPLEŃ BUDYNKÓW

BEZPIECZEŃSTWO I HIGIENA PRACY



Chemia

Kropelek:

kontakt bezpośredni: +48 505 657 795

magazyn dla dostaw 114SIW: ul. Handlowa 2, 41-807 Zabrze
sklad.kropelek.zabrze@orangeseven.pl

Pecefał:

kontakt bezpośredni: +48 505 657 795

magazyn dla dostaw 114SIK: ul. Handlowa 2, 41-807 Zabrze
sklad.pecefal.zabrze@orangeseven.pl

Żeliwiarz:

kontakt bezpośredni: +48 505 657 795

magazyn dla dostaw 111SID: ul. Cegielnia Murcki 5, 40-749 Katowice
sklad.zeliwiarz.katowice@orangeseven.pl

Instalacje:
kontakt bezpośredni: +48 605 227 040

magazyn dla dostaw 110I: ul. Kościuszki 227, 40-600 Katowice
magazyn.instalacje.katowice@orangeseven.pl

magazyn dla dostaw 210I: ul. Zakłiki z Mysłnik 16, 30-198 Kraków
magazyn.instalacje.krakow@orangeseven.pl

Chemia:
kontakt bezpośredni: +48 605 227 040

magazyn dla dostaw 110C: ul. Śląska 88, 40-742 Katowice
magazyn.chemia.katowice@orangeseven.pl

Adres do korespondencji i fakturowania: Orange Seven, ul. Opolskiego 1/21, 41-500 Chorzów